

Biến tần Control techniques NE200-2S0015GB



Product Categories: [Biến tần](#), [Sản phẩm bán chạy](#)

Product Page:

<http://bientangiare.com.vn/sảnphẩm/bien-tan-control-techniques-ne200-2s0015gb/>

Product Description

Biến tần Control techniques NE200-2S0015GB Ứng dụng đa dạng cho các máy :

Biê

n

tâ

n Băng tải,

Biê

n

tâ

n máy

khuâ

y

trô

n,

Biê

n

tâ

n cầu trực,

Biê

n

tâ

n máy nén khí,

ma

y

giã

t công

nghiê

p, các tải sử dụng chế độ điều khiển tốc độ, điều khiển mô men....

- Biến tần Control techniques

co

ba chế độ điều khiển: Điều khiển véc-tơ không có PG, Điều khiển véc-tơ có PG và

điều khiển V/F.

Biến tần Control techniques NE200-2S0015GB

điê

,

u

khiê

,

n

đươ

,

c cho

đô

,

ng cơ không

đô

,

ng

bô

,

va

,

đô

,

ng cơ nam châm

vi

~

nh

cư

,

U

- Hiệu suất mô-men vượt trội ở tần số thấp, điều khiển véc tơ vòng hở tới 150% mô-men định mức ở 0,5 Hz, đáp

Biến tần Control techniques NE200-2S0015GB ứng dụng

ca

C

ta

i có mô-men cao ở tần số thấp như ngành công nghiệp máy công cụ, cần trục và vận thăng.

- Hiệu suất chịu quá tải vượt trội: 180% dòng điện trong 20 giây
- Điều khiển tốc độ với độ chính xác cao, cho phép điều khiển động cơ đồng bộ với độ chính xác cao

Biến tần Control techniques **Dải điện áp làm việc rộng: 304 VAC ~ 456 VAC**

Biến tần Control techniques NE200-2S0015GB **Tích hợp truyền thông modbus RS485.** Option : Profibus, Ethernet

Vật liệu phủ bảng mạch của Đức

Chức năng mạnh mẽ

- Chức năng điều khiển mô-men vòng hở/vòng kín, chuyển mạch trực tuyến giữa chế độ điều khiển mô-men/chế độ điều khiển tốc độ
- Chức năng PID cung cấp hai nhóm tham số PI, dải giá trị đầu ra PID có thể thiết lập, hỗ trợ chế độ ngủ
- Chức năng điều khiển riêng V/F trong chế độ điều khiển V/F
- Biến tần điều khiển lực căng cho phép thiết lập trước phép tính đường kính cuộn tự động
- Cổng giao tiếp RS-485 hỗ trợ giao thức truyền thông MODBUS-RTU nhằm đồng bộ hóa nhiều biến tần.

Chế độ điều khiển lực căng dùng cho các máy quấn dây, rút thép, cán màng....

Ưu điểm

- Tùy theo nhu cầu cá nhân, người dùng có thể lựa chọn giữa chế độ tốc độ và chế độ mô-men.

Phương pháp tiếp tiến PID được áp dụng cho chế độ tốc độ, yêu cầu khung căng.

Chế độ mô-

men không cần khung căng và máy cuộn bám sát tốc độ của máy chính bằng cách duy trì lực

căng không đổi của dây thép cuộn;

- Biến tần được tích hợp chức năng tính toán đường kính cuộn dây, có thể tìm ra đường kính

cuộn dây một cách nhanh chóng và chính xác để đảm bảo rằng tốc độ quay của động cơ thu

dây đáp ứng các yêu cầu của tốc độ cuộn tuyến tính không đổi của vật liệu;

- Tự động cảm biến đứt gãy vật liệu: Tính năng có thể tự động xác định trạng thái đứt gãy vật

liệu và phát báo động mà không cần thiết bị cảm biến bổ sung.

Da

i công

suâ

t

biê

n

tâ

n Nidec control techniques

Biế

n

tâ

n Control techniques

va

o 1Pha 220V

NE200-2S0004GB

Biê

n

tâ

n 0.4kw 1P 220V

NE200-2S0007GB

Biê

n

tâ

n 0.75kw 1P 220V

NE200-2S0015GB

Biê

n

tâ

n 1.5kw 1P 220V

NE200-2S0022GB

Biê

n

tâ

n 2.2kw 1P 220V

Biê

n

tâ

n **Control techniques**

va

o 3Pha 380V

NE200-4T0007G/0015PB

Biê

n

tâ

n 0.75/1.5kw

NE200-4T0015G/0022PB

Biê

n

tâ

n 1.5/2.5kw

NE200-4T0022G/0040PB

Biê

n

tâ

n 2.2/4.0kw

NE200-4T0040G/0055PB

Biê

n

tâ

n 4.0/5.5kw

NE300-4T0055G/0075PB

Biê

n

tâ

n 5.5/7.5kw

NE300-4T0075G/0110PB

Biê

n

tâ

n 7.5/11kw

NE300-4T0110G/0150PB

Biê

n

tâ

n 11/15kw

NE300-4T0150G/0185PB

Biê

/'
n
tâ

\'
n 15/18.5kw
NE300-4T0185G/0220PB
Biê

/'
n
tâ

\'
n 18.5/22kw
NE300-4T0220G/0300PB
Biê

/'
n
tâ

\'
n 22/30kw
NE300-4T0300G/0370P
Biê

/'
n
tâ

\'
n 30/37kw
NE300-4T0370G/0450P
Biê

/'
n
tâ

n 37/45kw

NE300-4T0450G/0550P

Biê

n

tâ

n 45/55kw

NE300-4T0550G/0750P

Biê

n

tâ

n 55/75kw

NE300-4T0750G/0900P

Biê

n

tâ

n 75/90kw

NE300-4T0900G/1100P

Biê

n

tâ

n 90/110kw

NE300-4T1100G/1320P

Biê

n

tâ

n 110/132kw

NE300-4T1320G/1600P-D

Biê

n

tâ

n 132/160kw

NE300-4T1600G/1850P-D

Biê

n

tâ

n 160/185kwda

NE300-4T1850G/2000P-D

Biê

n

tâ

n 185/200kw

NE300-4T2000G/2200P-D

Biê

n

tâ

n 200/220kw

SƠ

ĐỒ

KÊ

T

NÔ

I

MA

CH

LƯ

C

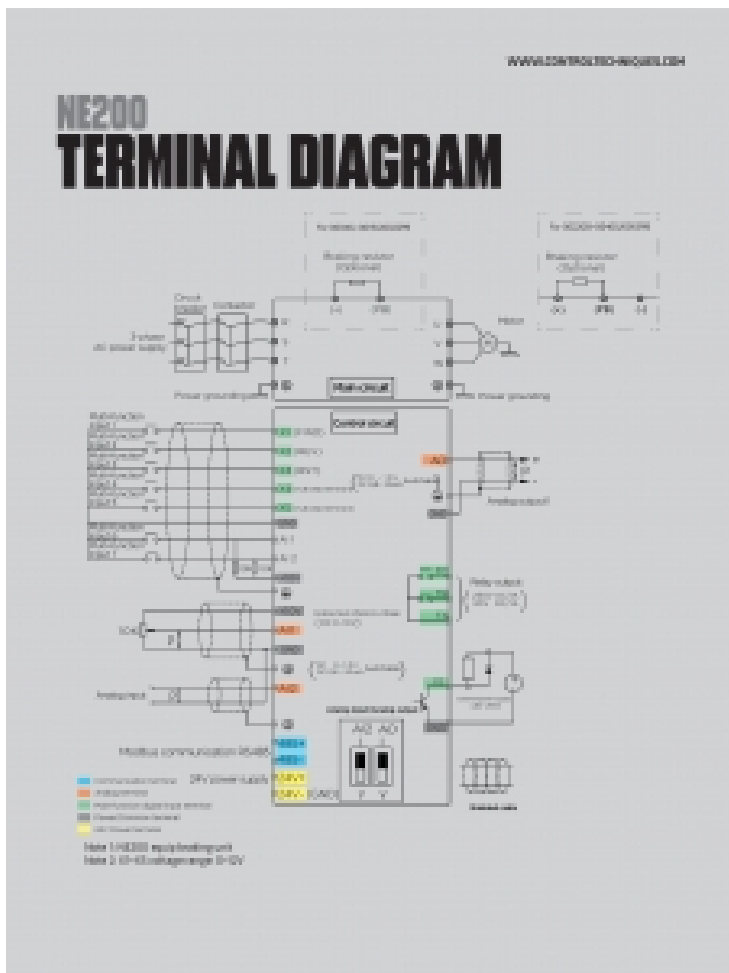
VA

ĐIÊ

U

KHIÊ

N



HƯƠ
NG
DÂ

N
CA

I
ĐÃ

T DOWNLOAD
TA

I ĐÂY [NE200_300 Quick Start Guide V1.3 - Vietnamese_06.12.2022 \(1\)](#)