

Biến tần Inovance 1.5kW MD200S1.5B-INT vào 1 Pha 220V



Product Categories: [Biến tần](#), [Biến tần Inovance nhà phân phối số 1 tại việt nam](#), [Sản phẩm tiêu biểu](#)

Product Page:

<https://bientangiare.com.vn/sảnphẩm/bien-tan-inovance-1-5kw-md200s1-5b-int-va0-1-pha-220v/>

Product Summary

Biến tần MD200 Inovance có nhiều ưu điểm nổi bật

- Tích hợp bộ lọc EMC
- **Tích hợp card truyền thông Modbus / CANlink**
- Dễ dàng lắp đặt (có thể lắp đặt một cách linh hoạt sát cạnh nhau, trực tiếp trên tường hoặc trên thanh ray)
- Hoạt động ở nhiệt độ môi trường cao - Nhiệt độ TB45°C

Product Description

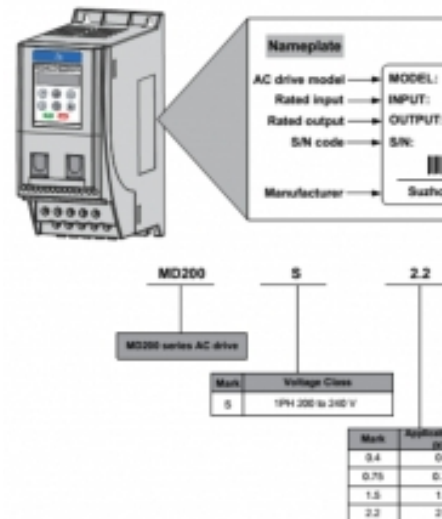
Ứng dụng biến tần inovance MD200: được ứng dụng rộng rãi như băng tải, hệ

thống bằng tải trong sản xuất, điều khiển lực căng thu cuộn....

Bien tan Inovance MD200 có nhiều ưu điểm nổi trội.

- Hoạt động ở dải điện áp rộng, 170-264VAC. Hoạt động tốt trong các nơi có điện áp dao động hoặc thấp như hộ gia đình, làng nghề truyền thống...
- Khả năng chịu quá tải 150% trong 60S, 180% trong 2S
- Mô men khởi động đạt 150% tại tần số 3Hz
- **Biến tần Inovance MD200** có độ bền cao, chịu được mọi trường bụi bẩn, ẩm
- Chuẩn đoán lỗi nhanh
- Lực phanh mạnh mẽ, đáp ứng dừng nhanh cho ứng dụng cần
- Tích hợp bộ lọc nhiễu tiêu chuẩn C2-type
- Tích hợp sẵn điện trở dừng hãm phanh
- Tích hợp card truyền thông modbus RS485
- Dễ dàng lắp đặt: Có thể lắp đặt trực tiếp trên tường, trên thanh ray, mặt panel tủ điện. Có thể lắp đặt sát nhau mà không lo sợ bị ảnh hưởng.
- Cài đặt thông số dễ dàng
- Sản phẩm có chất lượng cao, đạt chuẩn châu Âu - CHLB Đức.

Hướng dẫn lựa chọn mã hàng Biến tần Inovance MD200:



Biến tần Inovance MD200 có các công suất sau: Mã sản phẩm Công suất Điện áp ngõ vào Điện áp ngõ ra

MD200S0.4

0.4kW

1 Pha 220V

3 Pha 220V

MD200S0.4B

0.4kW

1 Pha 220V

3 Pha 220V

MD200S0.75B

0.75kW

1 Pha 220V

3 Pha 220V

MD200S0.75B-INT

0.75kW

1 Pha 220V

3 Pha 220V

MD200S1.5B

1.5kW

1 Pha 220V

3 Pha 220V

MD200S1.5B-INT

1.5kW

1 Pha 220V

3 Pha 220V

MD200S2.2B

2.2kW

1 Pha 220V

3 Pha 220V

MD200S2.2B-INT

2.2kW

1 Pha 220V

3 Pha 220V

MD200T0.4B

0.4kW

3 Pha 380V

3 Pha 380V

MD200T0.75B

0.75kW

3 Pha 380V

3 Pha 380V

MD200T0.7B

0.75kW

3 Pha 380V

3 Pha 380V

MD200T1.5B

1.5kW

3 Pha 380V

3 Pha 380V

MD200T2.2B

2.2kW

3 Pha 380V

3 Pha 380V

MD200T3.7B

3.7kW

3 Pha 380V

3 Pha 380V

*** Bàn phím kéo dài**



Model: MDKE9

Dimensions: 123 H x 72 W x 26.4 D (mm)

IP Rating: IP20

Matching cable model:

MDCAB 3.0 m (included)



Model: MDKE8 (LED type)

Dimensions: 116 H x 76 W x 40 D (mm)

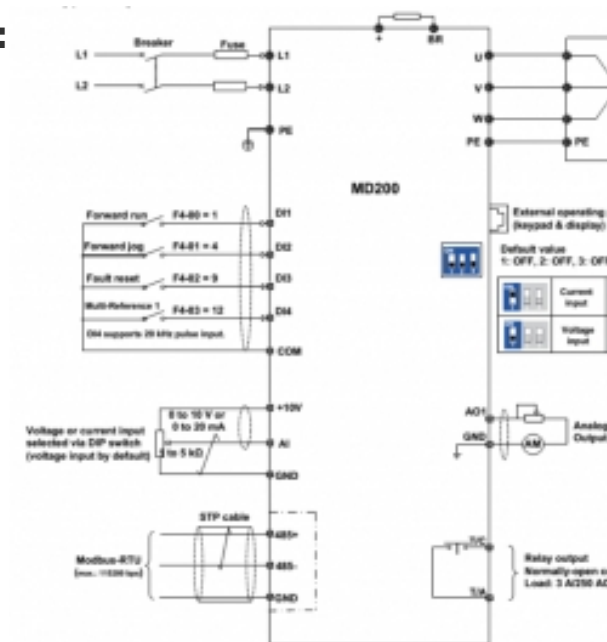
IP Rating: IP20

Matching cable model:

MDCAB 3.0 m (included)

Potentiometer (single turn)

*** Sơ đồ kết nối mạch lực và tín hiệu điều khiển:**



Tải [Hướng dẫn cài đặt Biến tần MD200](#)