

## Biến tần Inovance MD310T18.5B-INT Công suất 18.5kW vào 3 Pha 380V



**Product Categories:** [Biến tần](#), [Biến tần Inovance nhà phân phối số 1 tại việt nam](#)

**Product Page:**

<https://bientangiare.com.vn/sản-phẩm/bien-tan-inovance-md310t18-5b-int-cong-sua-t-18-5kw-vao-3-pha-380v/>

### Product Summary

**MD310 Inovance là dòng biến tần lực căng, tải nặng**, điện áp 3 pha, chế độ điều khiển V/F, SVC; Truyền thông Modbus hoặc CANLink;

**- Tần số đầu ra lên đến 500Hz**

- Công suất **0.4-18.5kW**, 3 pha 380VAC, chế độ điều khiển V/F, SVC

- Ngẫu lực khởi động: 150% ở 0.5Hz (VFC), 100% ở 1.0Hz (V/F)

- Truyền thông Modbus RS485 hoặc CANLink, tự động bù hệ số trượt

### Product Description

**Một sản phẩm nổi tiếng phổ biến nhất của hãng Inovane chính là Biến tần Inovance MD310. Đây là dòng biến tần công nghiệp tải nặng, có điện áp**

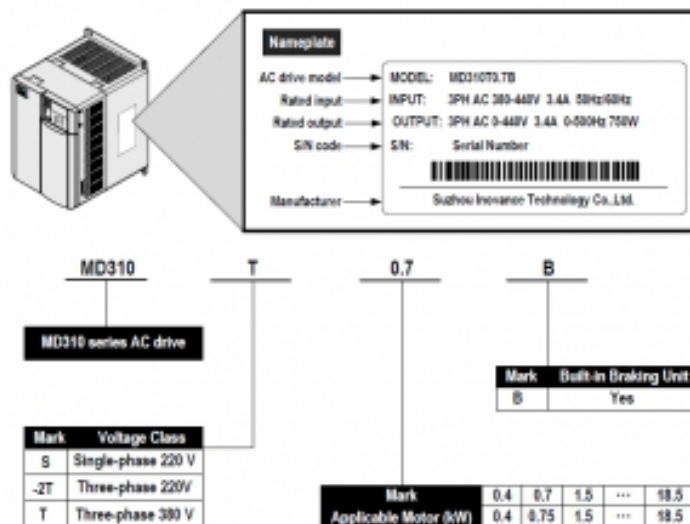
## vào 3 pha 380v ra 3 pha 380v.

Biến tần Inovance MD310 được ứng dụng rộng rãi trong các ngành nghề hiện nay. Biến tần Inovance MD310 có nhiều ưu điểm vượt trội được khách hàng tin dùng.

- Là sản phẩm tích hợp nhiều tính năng mạnh mẽ, duy nhất trên thị trường. Chịu được môi trường làm việc bụi bẩn, ẩm.
- Hoạt động trong dải điện áp rộng : 323-456VAC, Công suất 0.75-18.5kw
- 1 Biến tần điều khiển cùng lúc nhiều motor (động cơ)
- Tần số ngõ ra lên đến 500Hz
- Lực hãm dừng phanh DC Bus mạnh mẽ
- Tích hợp sẵn bộ hãm bên trong
- Tích hợp sẵn truyền thông modbus/RTU RS485, Canlink tùy chọn
- Mô men khởi động cao 150% tại tần số 0.5Hz (SVC), 100% tại tần số 0.5Hz (V/F)
- Chịu đựng quá tải với 150% trong 60S, 180% trong 2S
- Tự động bù trượt
- Dễ dàng cài đặt với nhóm tham số tích hợp
- Đạt tiêu chuẩn quốc tế được cấp bởi CHLB Đức-Châu Âu-Hoa Kỳ.
- Thời gian bảo hành lên đến 24 tháng.

### Hướng dẫn chọn Biến tần MD310:

Figure 2-1 Nameplate and designation rules of the MD310



### Biến tần Inovance MD310 có các công suất sau:

MD310T0.7B-INT - Biến tần 0.75kw 3P 380V

MD310T1.5B-INT - Biến tần 1.5kw 3P 380V

MD310T2.2B-INT - Biến tần 2.2kw 3P 380V

MD310T3.7B-INT - Biến tần 3.7kw 3P 380V

MD310T5.5B-INT - Biến tần 5.5kw 3P 380V

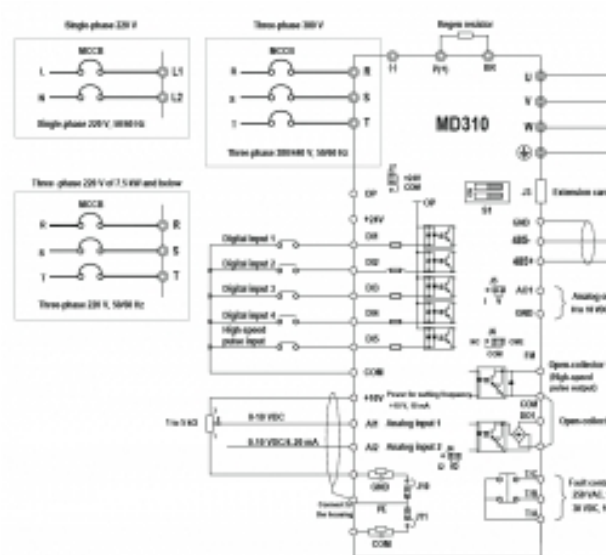
MD310T7.5B-INT - Biến tần 7.5kw 3P 380V

MD310T11B-INT - Biến tần 11kw 3P 380V

MD310T15B-INT- Biến tần 15kw 3P 380V

MD310T18.5B-INT - Biến tần 18.5kw 3P 380V

\* **Sơ đồ kết nối mạch lực và tín hiệu điều khiển:**



**HƯỚNG DẪN CÀI ĐẶT BIẾN TẦN** DOWNLOAD tại đây [MD310 Tiếng Việt](#)