

## Bộ tạo dòng, bộ phát dòng 4-20mA



**Product Categories:** [Cảm Biến các loại](#)

**Product Page:**

<https://bientangiare.com.vn/sảnphẩm/bo-tao-dong-bo-phat-dong-4-20ma/>

### Product Summary

**Bộ tạo dòng, bộ phát dòng 4-20mA, bộ tạo dòng 4-20mA, bộ** xuất dòng điện simulator **4-20mA**, generator signal **4-20mA**, **bộ** xuất tín hiệu **dòng**, analog, tương tự .

Đọc qua tiêu đề thì mọi người cũng đã biết đây là thiết bị gì rồi, nhưng sẽ có một vài người không biết hoặc đã biết rồi nhưng thiết bị này có gì đặc biệt hay có gì khác biệt so với các thiết bị Bộ tạo dòng, [bộ phát dòng 4-20mA](#) trên thị trường hiện nay.

### Tín hiệu 4-20mA là gì?

Là tín hiệu được gọi analog hoặc tín hiệu tương tự. Được sử dụng để điều khiển đóng mở vô cấp các thiết bị. Khi tín hiệu thay đổi từ 4-20mA thì thiết bị sẽ đóng - mở từ 0-100 phần trăm.

Tín hiệu analog là tín hiệu tiêu chuẩn cho các thiết bị hiện nay, nhờ nó mà ta có thể điều khiển các thiết bị theo ý muốn của mình, điều khiển tự động các thiết bị một cách mượt mà, trơn tru, Từ các loại PLC, biến tần, bộ điều khiển nhiệt độ... đến các loại cảm biến áp suất, [cảm biến đo ẩm](#), nhiệt độ... đều sử dụng tín hiệu analog.

## Product Description

### **Bộ tạo dòng, bộ phát dòng 4-20mA để làm gì?]**

Công dụng thì cũng đã nói bên trên rồi, bộ tạo dòng này được tạo ra thông qua một biến trở, khi xoay từ 0-100 thì tín hiệu ngõ ra là 4-20mA, nó dùng để test các thiết bị có nhận tín hiệu tốt hay không, đóng mở bằng tay các loại van tuyến tính, Điều chỉnh công suất điện trở, nhiệt độ theo ý muốn thông qua bộ công suất SCR, dùng để calib, tinh chỉnh các thiết bị.



Bộ tạo dòng, bộ phát dòng 4-20mA.

### **Vẽ cấu tạo Bộ tạo dòng, bộ phát dòng 4-20mA.]**

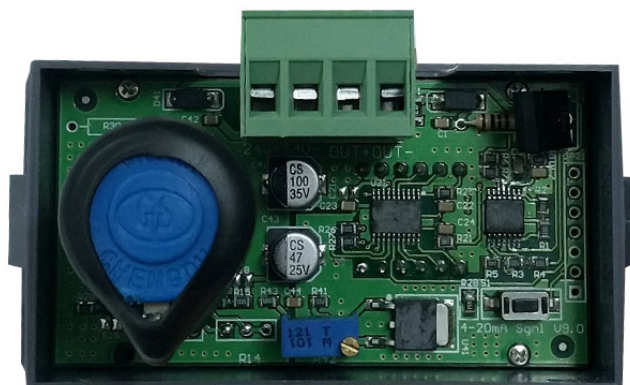
Được thiết kế đơn giản và dễ dàng sử dụng, chỉ cần cấp [nguồn 24vdc](#) và xoay cái biến trở là ngõ ra sẽ xuất ra tín hiệu 4-20mA.



Bộ xuất dòng với mà hình 36x72mm, thiết kế gắn mặt tủ

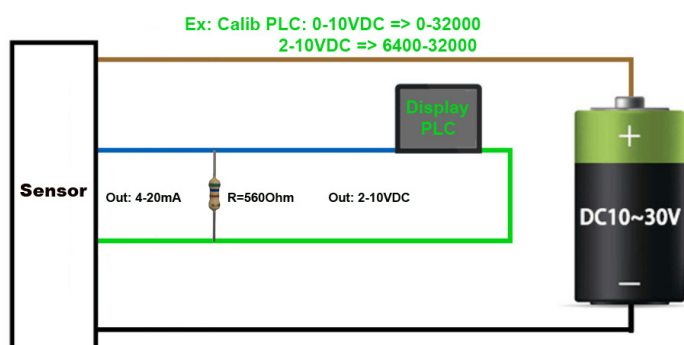
Với biến trở tinh chỉnh 10 vòng thiết bị có thể tạo ra **tín hiệu 4-20mA** với độ phân giải rất cao. Thật sự không cần phải là một thiết bị cao cấp có thương hiệu mới làm được. Tín hiệu 4-20mA thì quá đơn giản rồi, chỉ cần có độ phân giải cao là được, mọi người không cần phải mất công tìm kiếm và phải mua hàng có thương hiệu chi cho mắc tiền.

Sản phẩm tích hợp màn hình hiển thị led tiện dụng, hiển thị giá trị thực của ngõ ra, giúp chúng ta có thể kiểm soát được ngõ ra một cách dễ dàng và chính xác.



Bộ mạch bên trong bộ phát dòng 4-20mA.

Bên cạnh [phát dòng tín hiệu 4-20mA](#) chúng ta có thể tạo bộ xuất áp tương ứng 2-10vdc, chỉ cần nối tắt điện trở 500 ohm là ta có được bộ phát áp 2-10vdc.



Bộ tạo dòng, bộ phát dòng 4-20mA có 6 chế độ hiển thị được chọn lựa thông qua nút nhấn tích hợp trên bo.

- 0.0 ~ 100,

Tùy vào nhu cầu mỗi người mà chọn chế độ hiển thị cho phù hợp.