

Cảm biến đo mức điện dung CLS-23



Product Categories: [Cảm Biến các loại](#)

Product Page:

<https://bientangiare.com.vn/sản-phẩm/cam-bien-do-muc-dien-dung-cls-23/>

Product Summary

Nhà sản xuất: Dinel **Nguồn cấp:** 6...30Vdc

Nguồn dòng:

- Loại P output: Max. 0.6/ 7 mA (OFF/ON) - Loại S output: Max. 0.6 mA (OFF)

Thời gian trễ ngõ ra: 0.1s

Tín hiệu ngõ ra: S, PNP, NAMUR

Cấp bảo vệ: IP68

Cấp an toàn: SIL 1

Ren kết nối: M18, M20, G3/8, G1/2, NPT

Vật liệu: PP, FEP, AISI 303

Cáp tín hiệu loại: PVC 2x 0,34mm² (3x 0,34 mm² – output P) silicone 2x 0,5mm²

Trọng lượng: 45...190g

Product Description

Cảm biến đo mức điện dung CLS-23 được thiết kế để phát hiện mức của các đối tượng là dạng chất lỏng dẫn điện và không dẫn điện trong bình chứa, bồn chứa, bể chứa, đường ống,... Độ nhạy của cảm biến có thể dễ dàng được cài đặt bằng bút từ. Cảm biến đo mức điện dung CLS-23 đạt tiêu chuẩn EN 61508 ở cấp độ SIL 1.

Cảm biến đo mức điện dung CLS-23 có các biến thể:

N: Dùng cho các khu vực không nổ

E: Giống loại N nhưng chịu nhiệt độ tốt hơn

Xi: Chống cháy nổ (an toàn cho các khu vực nổ),

NT: Khả năng chịu nhiệt độ cao cho các khu vực không nổ

XiT: Chịu nhiệt độ cao cho khu vực nổ.



Cảm biến đo mức nước bằng điện dung CLS-23

Tóm Tắt Nội Dung

Đặc điểm cảm biến đo mức điện dung CLS-23

- Để phát hiện giới hạn mức cho chất lỏng dẫn điện và chất lỏng không dẫn điện
- Cảm biến độ nhạy cao lắp trực tiếp vào bình chứa, bồn chứa, bể chứa và đường ống
- Dễ dàng cài đặt bằng bút từ
- Đạt tiêu chuẩn EN 61508
- Tùy chọn model chịu nhiệt độ cao
- Đầu ra dạng S, PNP, NAMUR
- Có chỉ thị trạng thái

không dẫn điện (dầu, sản phẩm dầu thô). Lắp vào thành bồn hoặc vào đường ống. Chiều dài điện cực 30 mm.

CLS-23-11: Điện cực dạng thanh ngắn được tráng phủ, để đo mức của chất lỏng dẫn điện không xâm lấn (nước, dung dịch nước). Cách điện điện cực từ vật liệu PP, lắp vào thành bên của bồn chứa hoặc đường ống. Chiều dài điện cực 30 mm.

CLS-23-12: Điện cực dạng thanh ngắn được tráng phủ, để đo mức của chất lỏng dẫn điện (các hóa chất khác nhau, dung dịch nước). Khả năng chịu nhiệt độ cao hơn so với biến thể "11". Cách điện điện cực từ vật liệu FEP. Lắp vào thành bên của bồn chứa hoặc vào đường ống. Chiều dài điện cực 30 mm.

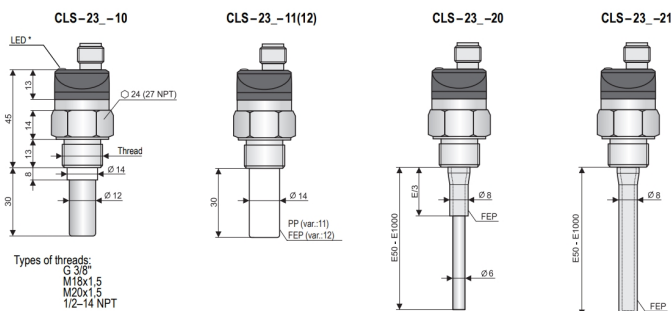
CLS-23-20: Điện cực dạng que được tráng phủ một phần, để đo mức của chất lỏng dẫn điện và không dẫn điện, có khả năng chống ngưng tụ ở đầu điện cực. Cách điện điện cực từ vật liệu FEP. Lắp đặt từ phía trên của bồn, bể chứa. Chiều dài điện cực từ 50 mm đến 1 m.

CLS-23-21: Điện cực dạng que được tráng phủ, là model sử dụng phổ biến, dùng để đo mức của chất lỏng dẫn điện. Có khả năng chống ngưng tụ ở đầu điện cực. Cách điện điện cực từ vật liệu FEP. Lắp đặt từ phía trên, trên các điện cực ngắn hơn (tối đa 200 mm) cũng lắp từ phía bên. Chiều dài điện cực từ 50 mm đến 1 m.

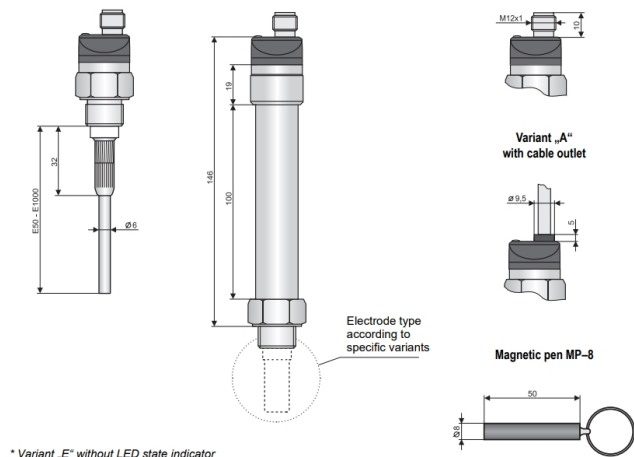
CLS-23-50: để đo mức chất lỏng dẫn điện hoặc không dẫn điện. Lắp đặt từ phía trên, trên các điện cực ngắn hơn (tối đa 200 mm) cũng từ phía bên. Chiều dài điện cực từ 50 mm đến 1 m.

Kích thước thực tế cảm biến đo mức điện dung CLS-23

Kích thước tham khảo của các model cảm biến đo mức điện dung CLS-23 như hình ảnh bên dưới.



Kích thước cảm biến đo mức nước kiểu điện dung CLS-23



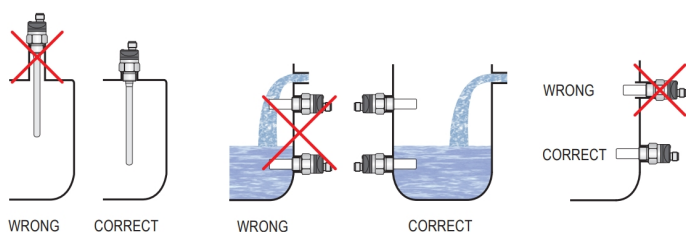
Kích thước cảm biến điện dung đo mức CLS-23

Phụ kiện kèm theo và tùy chọn

Tiêu chuẩn kèm theo - 1 chiếc bút từ MP-8 - 1 chiếc ron **Tùy chọn thêm có phí** -

Cáp tín hiệu có độ dài hơn 2m tiêu chuẩn - Đầu nối M12 không thể tháo rời (các biến thể N, NT) với chiều dài cáp 2 hoặc 5 m. - Đầu nối M12 có thể tháo rời với giắc cắm PG7 (các biến thể N, NT) - Mặt bích hàn thép thường (ON) hoặc thép không gỉ (NN) - Đai ốc cố định thép không gỉ UM-18x1,5 - Nhiều loại seal khác nhau (PTFE, Al, ...)

Ứng dụng cảm biến đo mức CLS-23



Lắp đặt cảm biến đo mức nước kiểu điện dung CLS-23

Cảm biến đo mức điện dung dòng CLS-23 được sử dụng trong các ứng dụng như:
Phát hiện các loại chất lỏng - nước, dầu, chất làm mát, dung dịch nước,...